

Drop-in vestavné moduly Vestavný zásobník talířů, 2 tubusový, vyhříváný, Ø180-240 mm

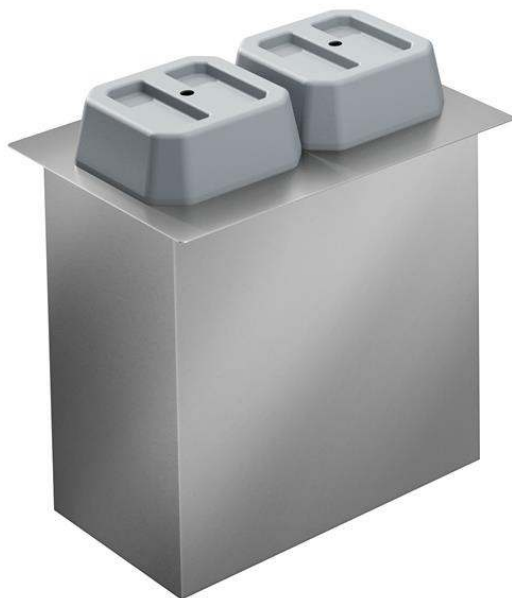
POL. #: _____

MODEL #: _____

PROJEKT # _____

SIS # _____

AIA # _____



341165 (D33H)

VESTAVNÝ ZÁSObNÍK
TALÍŘŮ 2-TUBUSOVÝ,
VYHŘÍVANÝ -
PRŮM.180-240MM

Zkrácená specifikace

Položka č. _____

2-tubusový zásobník: každý tubus až pro 50 talířů do průměru 240mm. Vyhříváný, umožňuje udržovat nahřáté talíře na požadovanou teplotu. Konstrukce z nerez oceli AISI304. Pružinový zvedací mechanismus. Vodicí profily uvnitř tubusu umožňují umístění různě tvarovaných talířů/misek. Prvky pro upevnění do stolu/pultu.

Hlavní funkce a vlastnosti

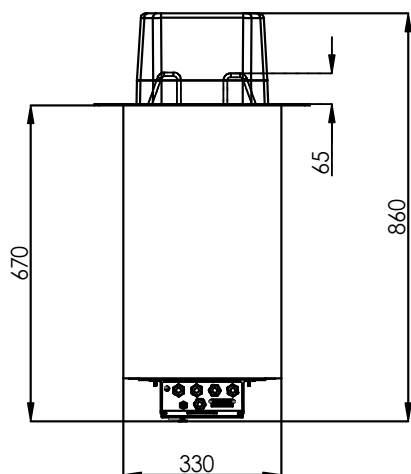
- Vyhříváný tubus umožňuje udržovat talíře teplé na požadovanou teplotu.
- Certifikace CB a CE třetí uznávanou expertní organizací.
- Navrženo pro umístění jako vestavěná, zapuštěná instalace, která usnadňuje čištění a je vhodná pro moderní designové instalace.
- Standardně je produkt dodáván s digitálně ovládaným termostatem, který je v souladu s normami HACCP a poskytuje vizuální alarm jako varování před rostoucími nebo klesajícími teplotami.
- Vodicí profily uvnitř tubusu umožňují umístění různě tvarovaných talířů/misek.
- Přesná kontrola teploty s nastavením na 0,1°C.
- Dvoutubusový zásobník s pružinovým mechanismem: každý tubus pojme až 50 talířů až do průměru 240 mm.

Konstrukce

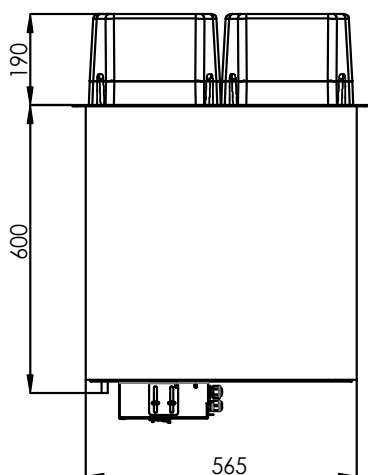
- IPX4 - ochrana proti průniku vody.
- Elektronické ovládání s teplotním displejem.

SCHVÁLENO: _____

Zepředu

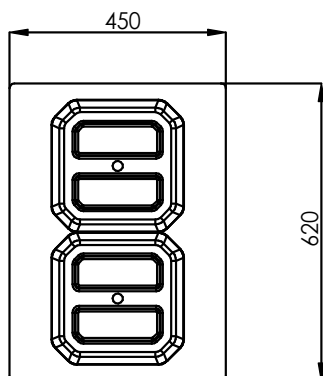


Boční



EI = Elektrické napojení

Shora



Elektro

Napětí:

341165 (D33H)

220-240 V/1N ph/50/60 Hz

Příkon max:

1.62 kW

Hlavní informace

Vnější rozměry, Šířka 620 mm

Vnější rozměry, Hloubka 450 mm

Vnější rozměry, Výška 860 mm

Netto váha: ISO 9001 kg

 Drop-in vestavné moduly
 Vestavný zásobník talířů, 2 tubusový, vyhřívaný, Ø180-240 mm

 Společnost si vyhrazuje právo provádět změny v produktech
 bez předchozího upozornění. Všechny informace byly správné v době tisku.

2024.06.20